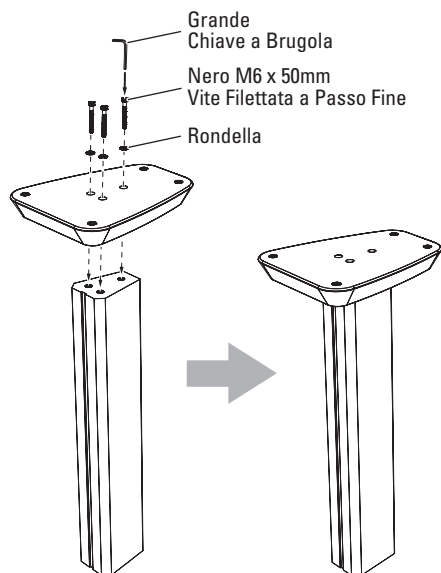
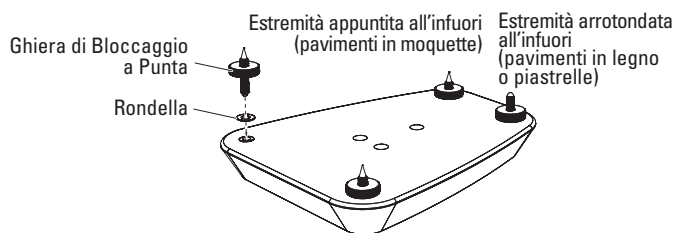


NOTA: Tutte le parti mostrate nelle illustrazioni seguenti vengono fornite con gli M-Stand.

1. Fissare la base del piedistallo all'alzata, come mostrato nella figura seguente.



2. Girare gli anelli di bloccaggio sulle punte e inserire le punte nelle basi come mostrato nella figura seguente. È possibile installare le punte con l'estremità appuntita o arrotondata sporgente dalla base.



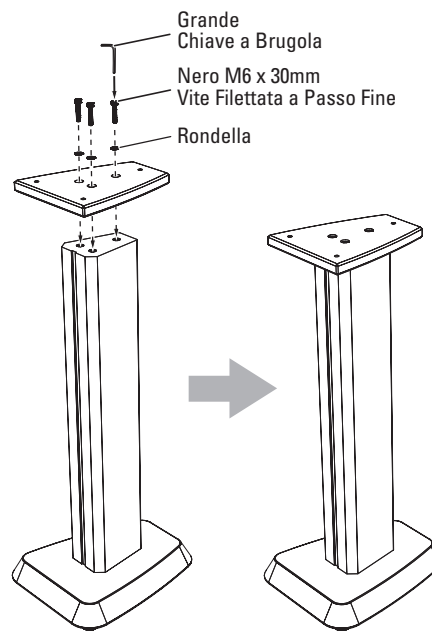
- Se i piedistalli vanno collocati su un pavimento in moquette, installare le punte con le estremità appuntite sporgenti dalla base del piedistallo.
- Se i piedistalli vanno collocati su un pavimento in legno o piastrelle, installare le punte con le estremità arrotondate sporgenti dalla base del piedistallo.

Dopo aver determinato la posizione finale degli altoparlanti è possibile inserire delle monetine sotto le punte per proteggere la superficie del pavimento da danni.

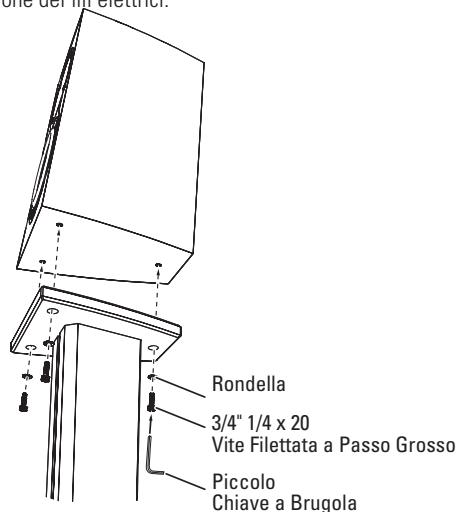
NOTA: Se lo si desidera, è possibile installare le punte con le estremità appuntite sporgenti per il posizionamento su pavimenti in legno o piastrelle. In questo caso è necessario inserire delle monetine o oggetti simili sotto le punte per evitare di danneggiare la superficie del pavimento.

Ruotare la ghiera in senso orario per fissare saldamente la punta al comparto. Filettare gli anelli di bloccaggio di tutte le quattro punte per ottenere un livello di equilibrio quando il piedistallo è posizionato in piedi.

3. Fissare la parte superiore all'alzata del piedistallo, come mostrato nella figura seguente.

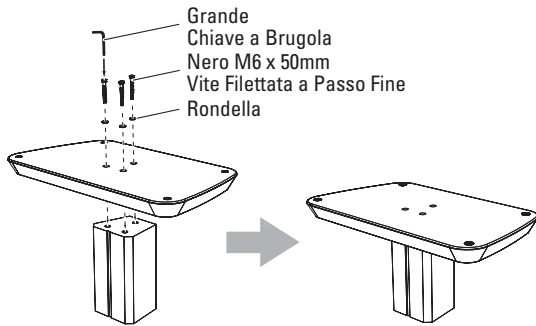


4. Fissare l'altoparlante al piedistallo come mostrato nella figura seguente. Solamente gli altoparlanti Revel Performa3 M106 e M105 possono essere fissati all'M-Stand. Usare la cinghietta VELCRO® sul retro del piedistallo per la gestione dei fili elettrici.

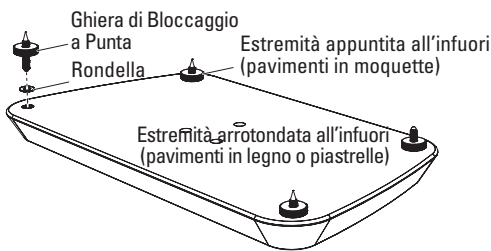


NOTA: Tutte le parti mostrate nelle illustrazioni seguenti vengono fornite con i C-Stand.

1. Fissare la base del piedistallo all'alzata, come mostrato nella figura seguente.



2. Girare gli anelli di bloccaggio sulle punte e inserire le punte nelle basi come mostrato nella figura seguente. È possibile installare le punte con l'estremità appuntita o arrotondata sporgente dalla base.



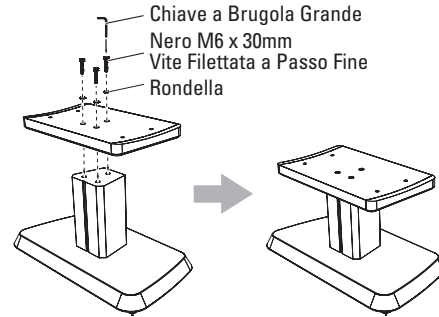
- Se il piedistallo va collocato su un pavimento in moquette, installare le punte con le estremità appuntite sporgenti dalla base del piedistallo.
- Se il piedistallo va collocato su un pavimento in legno o piastrelle, installare le punte con le estremità arrotondate sporgenti dalla base del piedistallo.

Dopo aver determinato la posizione finale degli altoparlanti è possibile inserire delle monetine sotto le punte per proteggere la superficie del pavimento da danni.

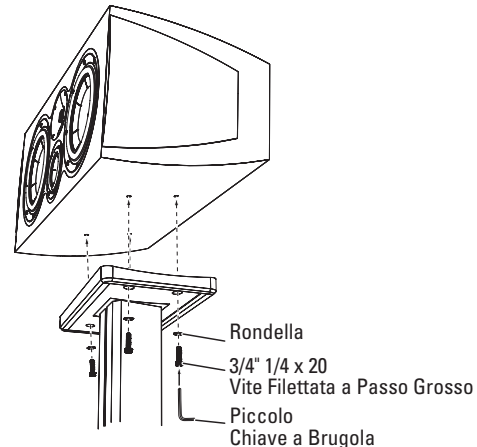
NOTA: Se lo si desidera, è possibile installare le punte con le estremità appuntite sporgenti dai supporti per il posizionamento su pavimenti in legno o piastrelle. In questo caso è necessario inserire delle monetine o oggetti simili sotto le punte per evitare di danneggiare la superficie del pavimento.

Ruotare la ghiera in senso orario per fissare saldamente la punta al comparto. Filettare gli anelli di bloccaggio di tutte le quattro punte per ottenere un livello di equilibrio quando il piedistallo è posizionato in piedi.

3. Fissare la parte superiore all'alzata del piedistallo, come mostrato nella figura seguente.



4. Fissare l'altoparlante al piedistallo come mostrato nella figura seguente. Solamente gli altoparlanti Revel Performa3 C208 e C205 possono essere fissati al C-Stand.



IMPORTANTE: Se si fissano il C208 o C205 al C-Stand non è possibile utilizzare i piedini regolabili inclusi con l'altoparlante. Il C-Stand posiziona l'altoparlante nell'angolazione corretta per gli ascoltatori senza richiedere ulteriori regolazioni.

HARMAN

HARMAN International Industries, Incorporated
8500 Balboa Boulevard, Northridge, CA 91329 USA

© 2012 HARMAN International Industries, Incorporated. Tutti i diritti riservati.

Revel e il logo Revel sono marchi proprietà del gruppo HARMAN International Industries, Incorporated, registrati negli Stati Uniti e/o in altri paesi.

VELCRO è un marchio registrato della Velcro Industries B. V.

Caratteristiche, specifiche e aspetto sono soggetti a cambiamenti senza preavviso.

In caso di domande e per assistenza o informazioni aggiuntive sui prodotti Revel, contattare i seguenti numeri telefonici (516) 594-0300 o (888) 691-4171. Per supporto tecnico, inviare una richiesta dettagliata elettronica al seguente indirizzo di posta elettronica: csupport@harman.com.

Part No. REVP4838 Rev. A

www.revelspeakers.com